

日山能源科技有限公司

YAMA-SUN ENERGY TECHNOLOGY CO.

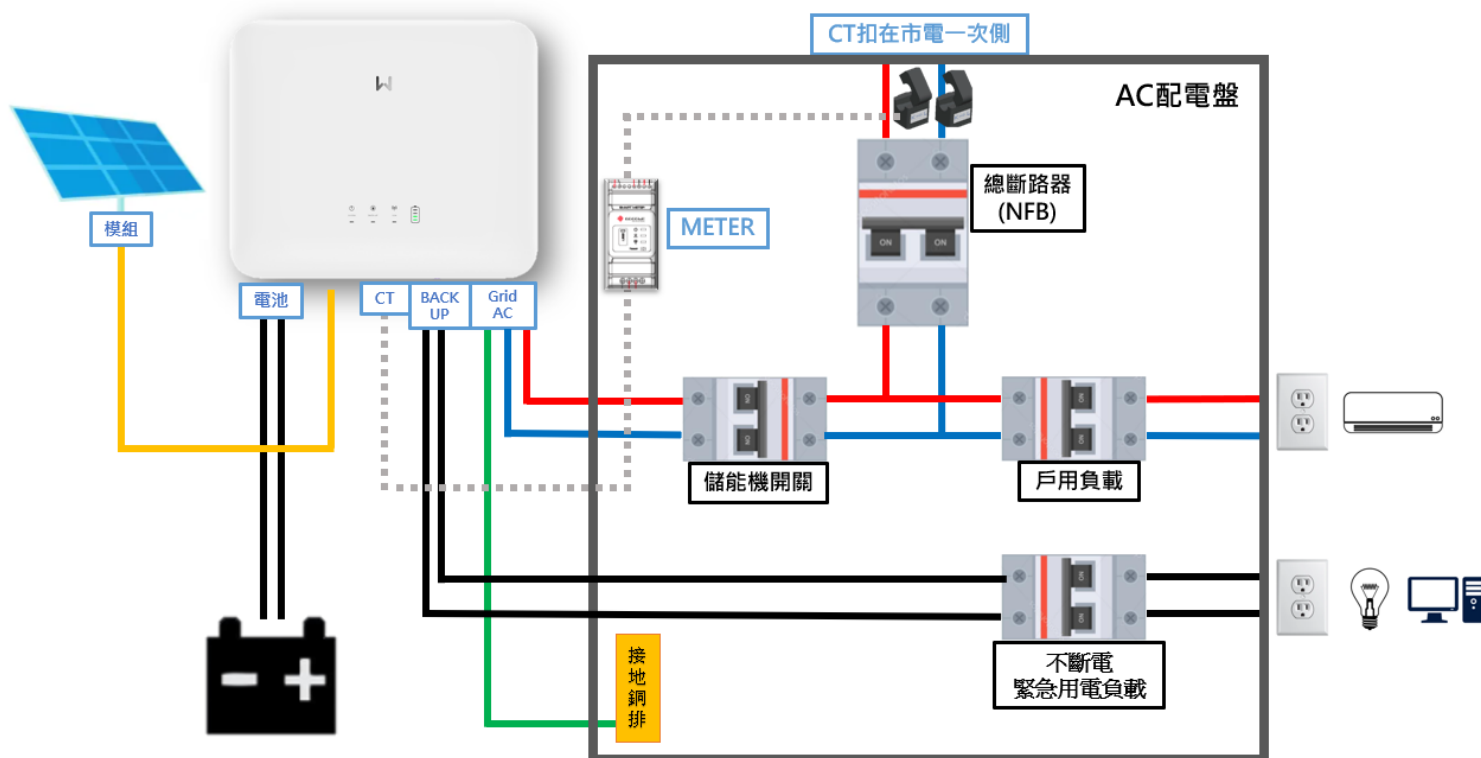
產品使用手冊

產品：固德威GOODWE ES-20 雙向儲能機

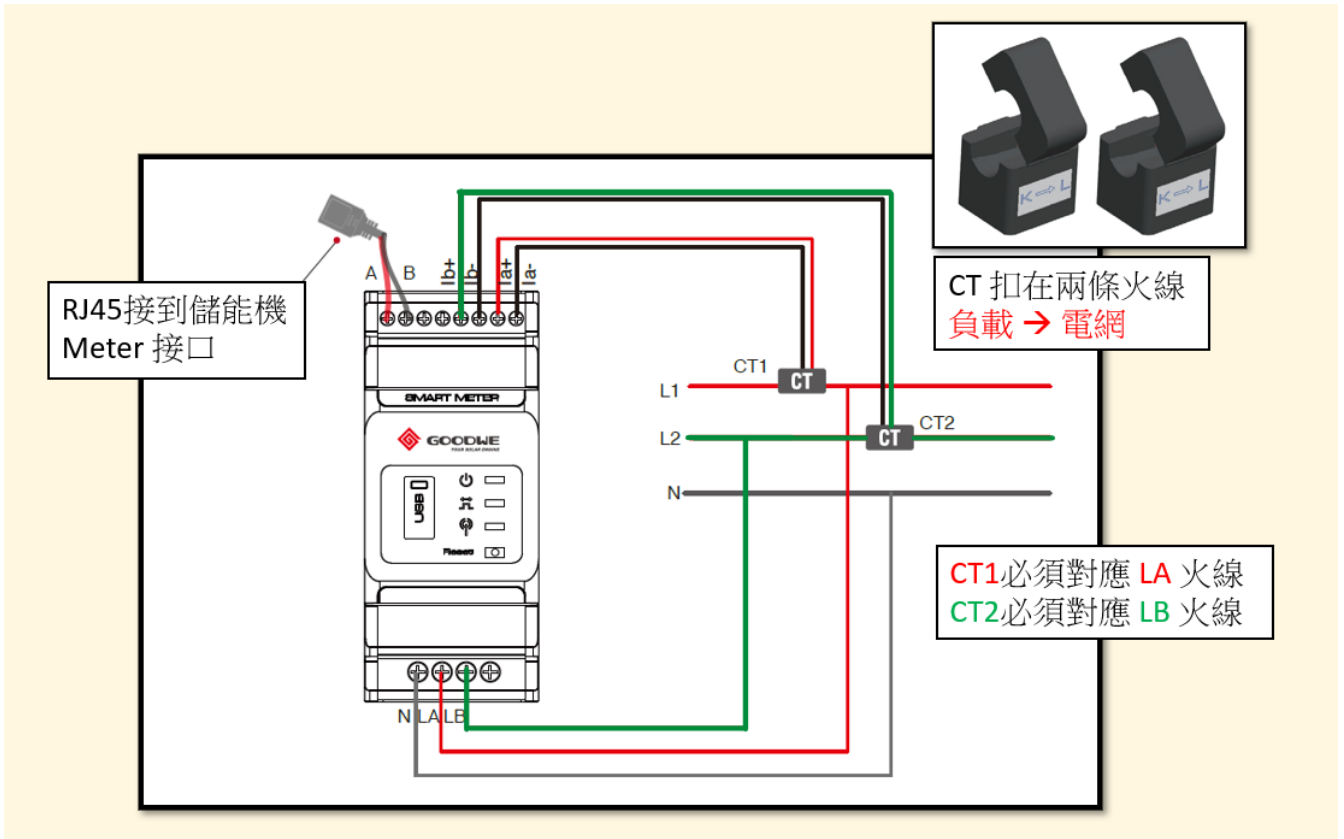
說明：Solar go設定與使用

機型：GW5000-ES-20

系統配置圖

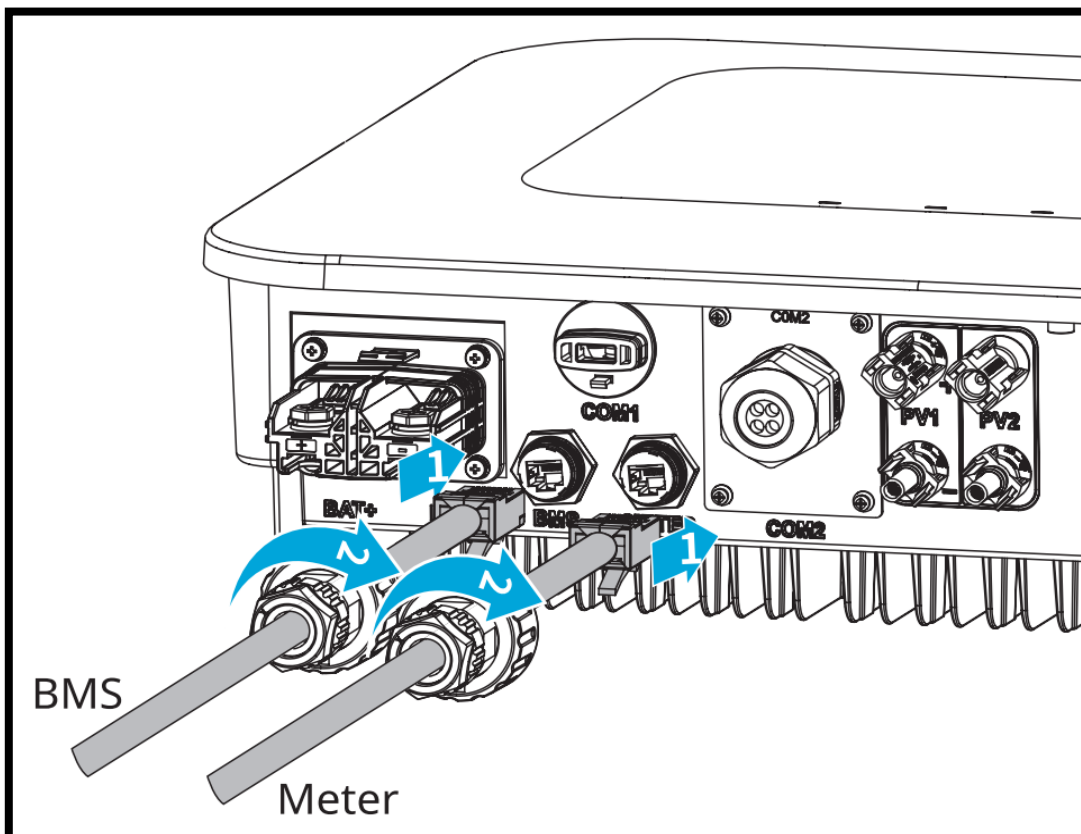


CT、Meter(智慧電表)接線方式



BMS : 電池通訊

Meter : 連接智慧電錶



1. 手機下載 Solar go 進行設定



2. 打開藍芽，使用 Solar go 連接該機台序號



3. 開始設定

- 3-1 點選首頁下方[更多]，點[快速設置]，
輸入密碼[goodwe2010]開始設定。



4. 選擇安規：60Hz Default

安規	导出
选择安規	60Hz Default >

<	选择安規	保存
美洲	Default	▼
欧洲	50Hz 127Vac Default	<input type="radio"/>
大洋洲	50Hz Default	<input type="radio"/>
亚洲	60Hz 127Vac Default	<input type="radio"/>
非洲	60Hz Default	<input checked="" type="radio"/>
其他	IEC61727 60Hz	<input type="radio"/>
	Warehouse	<input type="radio"/>

5. 選擇電池

如果無電池，選擇 NO BATTERY

IBAN、晟瑞電池，選擇 DEFAULT 100AH（預設）

無 BMS 電池選擇 SELF-DEFINE 自定義，填入電池規格



6. 選擇工作模式

6-1 選擇 [自用模式] (通用模式)

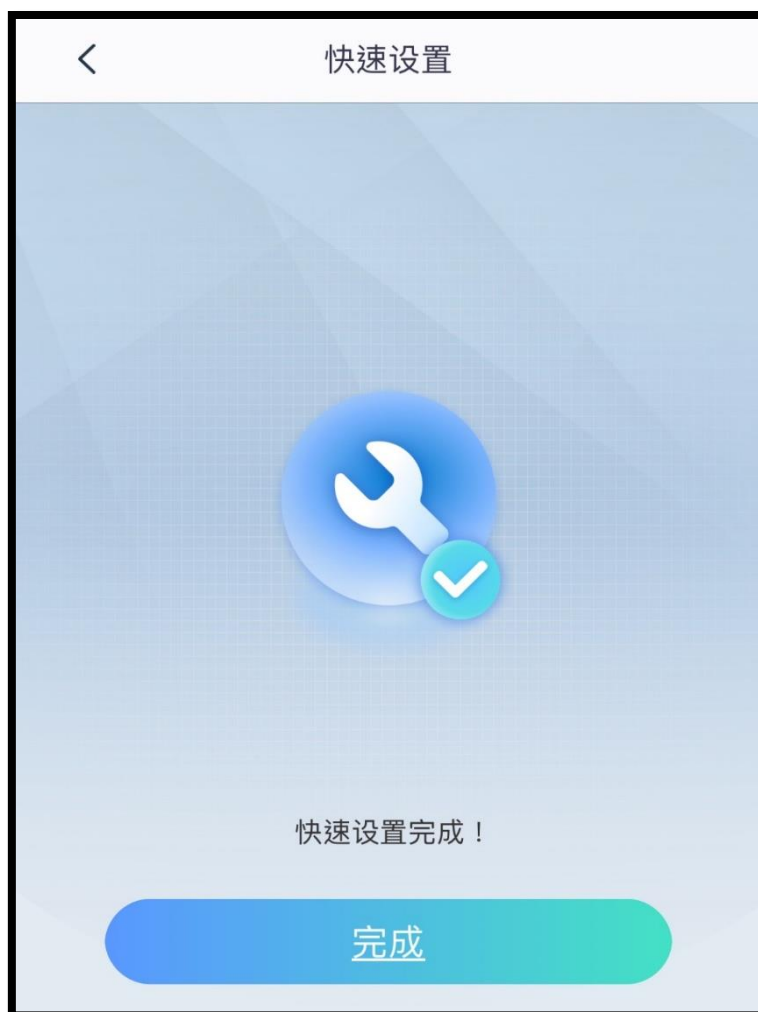


如果需要其他模式，可以按[設置]到[高級設置]選擇



7. 設備檢測 - 設定完成

7-1 完成設定後選擇[重新啟動]完成



8. 基本設置 - 打開備用電源



9. 高級設置 - 開啟併網功率限制 (CT 比例無需更動)



10. 高級設置 - 電池功能設定

開啟 SOC 保護及備用電源持續的 SOC，預防電池放光。



其他功能皆預設完成，如有其他問題請聯繫日山能源客服。