

# VT-5120-ST2

# 堆疊型家用儲能電池

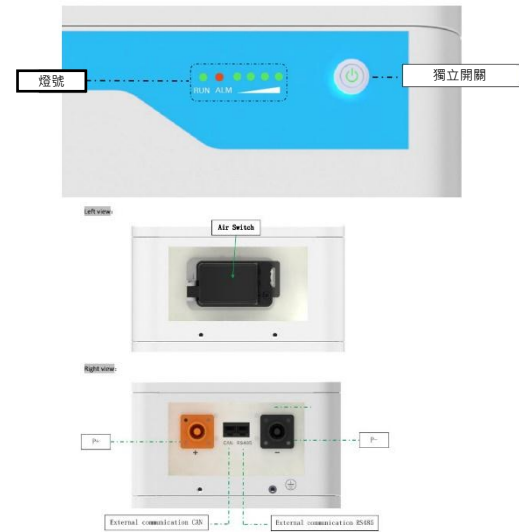
## 基本應用

堆疊型儲能電池適合已安裝混合型太陽能變流器之場所，快速方便替換舊鉛酸電池。使用磷酸鐵鋰電池搭配電池保護板(BMS)及通訊接口，可兼容大部分變流器(Invetror)之通訊方式。體積僅占相同能量鉛酸電池的四分之一，充放次數的十倍以上

## 基本參數

項目	參數			
	單層電池	雙層電池	三層電池	四層電池
工作電壓範圍	42V- 58V			
標稱電壓	51.2V			
標準充電電壓	57.6V			
標稱容量	100Ah	200Ah	300Ah	400Ah
標準充電電流	33A	66A	99A	132A
最大充電電流	80A	150A	150A	150A
標準放電電流	33A	66A	99A	132A
最大放電電流	100Ah	150Ah	150A	150Ah
充電過壓保護	58V			
充電過壓保護延時	3S			
充電過壓保護告警	57.6V			
放電欠壓保護	44.8V			
放電欠壓保護延時	3S			
放電欠壓保護告警	46.4V			
充電過流保護1	105A	210A	315A	420A
充電過流保護2	120A	240A	360A	480A
放電過流保護1	105A	210A	315A	420A
放電過流保護2	120A	240A	360A	480A
充電高溫保護	55°C			
充電低溫保護	-5°C			
放電高溫保護	60°C			
放電低溫保護	-20°C			
環境高溫保護	65°C			
環境低溫保護	-25°C			
MOS管高溫保護	110°C			
壓差過大保護	800mV			
短路保護	500A			
電芯均衡電流	68mA			
充電限流	10A			
尺寸	456x650x230	727x650x230	1000x650x230	1270x650x230
循環壽命	4000 cyc			
防水等級	IP54			

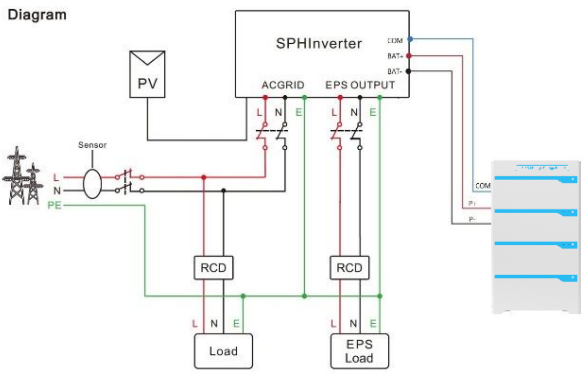
## 接口說明



## 電池工作與存儲環境

工作溫度	建議充電	0~45°C	存儲溫度	1個月	-10°C~60°C
	建議放電	-20°C~60°C		3個月	-10°C~45°C
	建議工作溫度	23°C~25°C		12個月	-10°C~25°C
				建議存儲溫度	21°C~25°C
			相對溼度	55%	

## 系統架構圖



## 尺寸圖說

