



台灣電力公司



配電級再生能源管理系統

Distributed Renewable Energy Advanced Management System



# 日山~汎宇PV-DREAMS~ 監控設備簡報

您回傳台電DREAMS唯一首選!

Ver. 1.0



# 日山~汎宇PV-DREAMS~

## 我們的優勢：五個唯一~

**唯一**100%本國  
籍公司，深耕臺  
灣超過40年！

*成立超過40年的本土企業，  
才敢保證提供20年的服務品質！*

**唯一**專業經銷與  
售服團隊支援

- 專業工業自  
動化設備商
- 非外資公司，  
資安有保障

**唯一**臺灣大學博  
士團隊技術開發

**唯一**超過500座  
電廠監控實績

**唯一**跨國專利  
(台美)技術保護

- 台灣發明專利第1630358號
- 美國發明專利第10886778號



# 日山~汎宇PV-DREAMS~

## 我們的產品系列簡介~

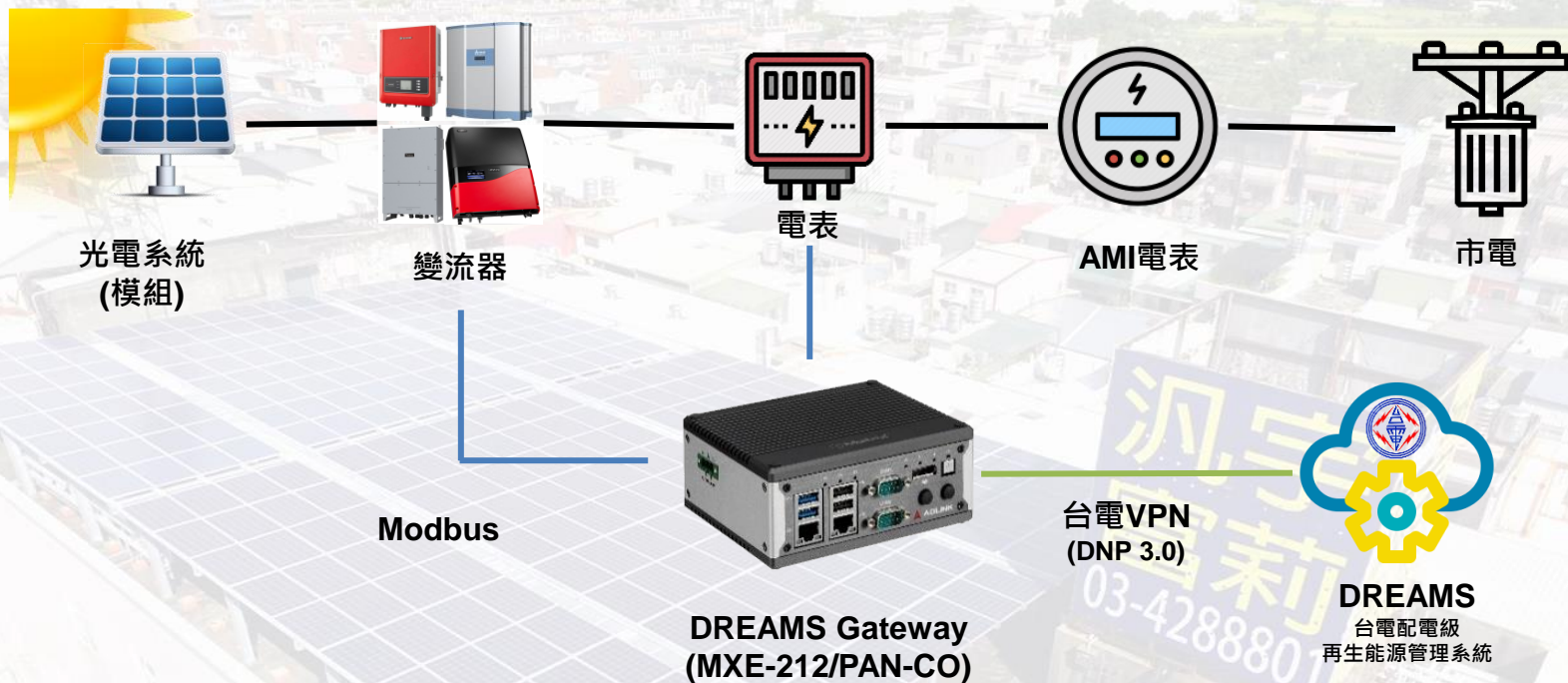
解決方案	PV-LIGHT 私有雲 	PV-EYE 私有雲 	PV-DREAMS 台電雲(1MW) 
核心硬體	商用閘道器	工業電腦	工業電腦
耐溫等級	65 °C	75 °C	75 °C
網路申請	業主自備有線網路	可選擇自備有線網路或 附掛4G網路	業主自行申請台電VPN專線
軟體保用	5年	5年	5年
硬體保固	1年	5年	2.5年 或 5年(延長保固)
適用範圍	適用各家INVERTER通訊協定	適用各家INVERTER通訊協定	台電1MW以上案場需求
標準售價	<b>專案優惠價熱賣中，歡迎來電諮詢</b>		
產品特點	台灣發明專利I630358號、美國發明專利10886778號保護中 支援單一迴路串接不同廠牌/鮑率INVERTER 離線復網後自動補傳數據機制 看門狗自動重啟系統機制 私有雲採分散式運算架構，可提供卓越數據分析、比較與財務報表等功能		
其他注意事項	業主須自備110VAC/220VAC電源插座 業主須自備電錶並提供型號與插座(DREAMS台電雲) 案廠VCB盤體內須提供安裝背掛式硬體空間(DREAMS台電雲) PV-DREAMS業主於安裝前須先自行申請VPN專線門號(DREAMS台電雲) 如有其他拉線、配管等施工需求須另行報價收費		



# 日山~汎宇PV-DREAMS~

## 我們的產品架構~方案一

### 方案一：DREAMS回傳(台電後台)

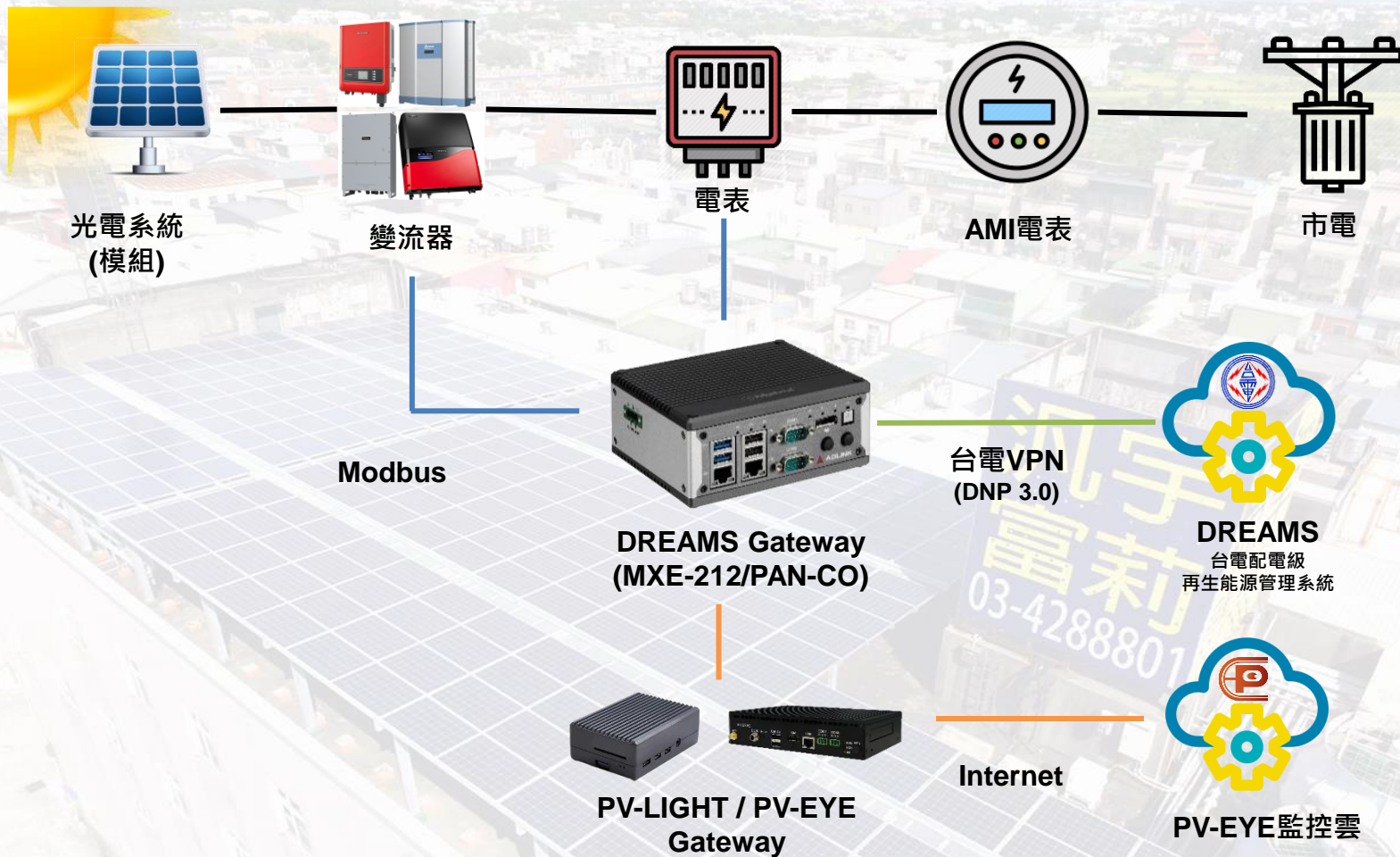




# 日山~汎宇PV-DREAMS~

## 我們的產品架構~方案二

方案二：DREAMS回傳 (台電後台)+ PV-EYE監控(業者私有雲)

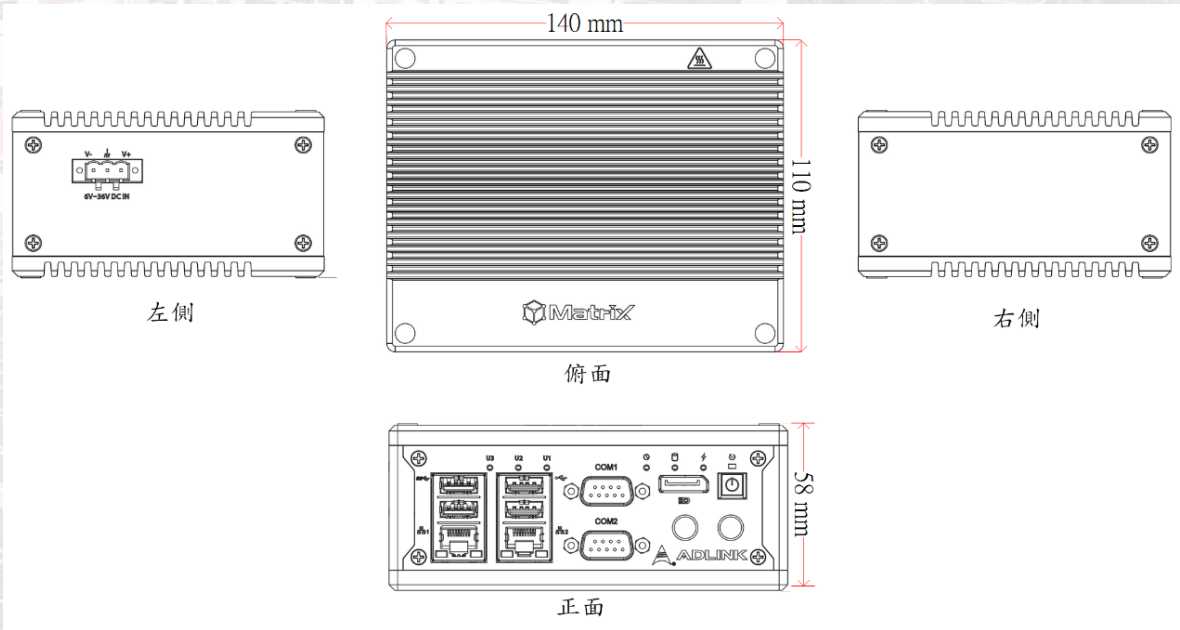
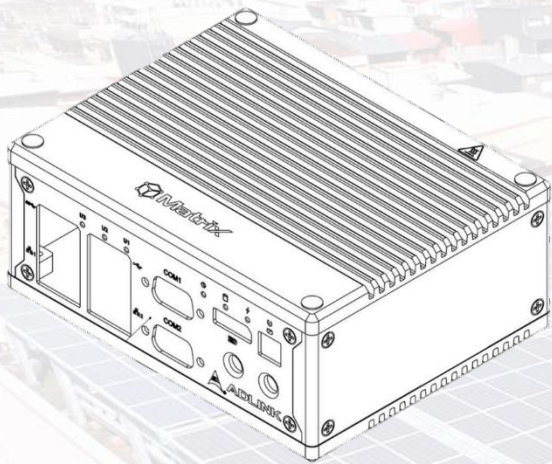




# 日山~汎宇PV-DREAMS~

## 我們的監控設備介紹

### MXE-212/PAN-CO 外觀與尺寸

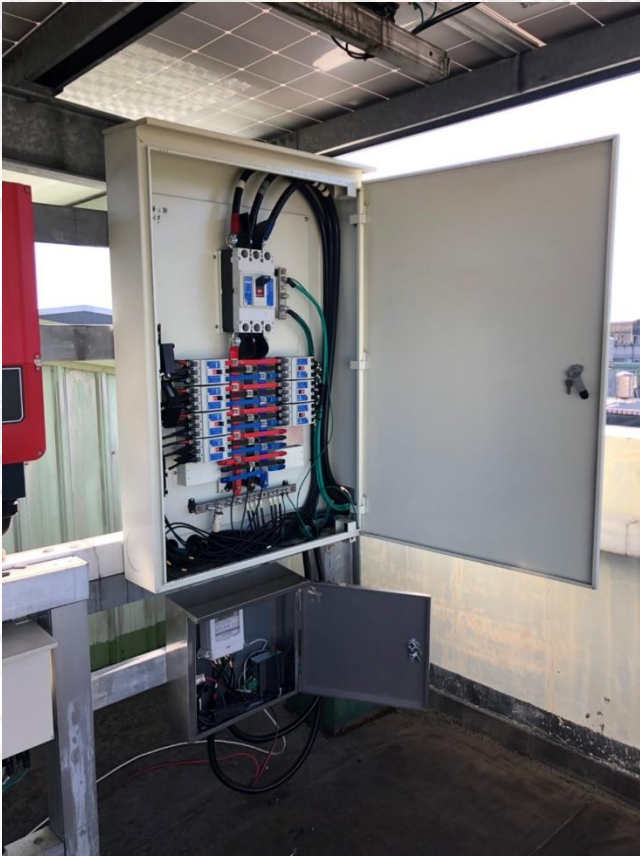




# 日山~汎宇PV-DREAMS~

## 我們的監控設備介紹

### 安裝須知



1. 本監控設備適用於室內環境。
2. 溫度不超過攝氏75度，相對溼度不超過95%。
3. 若安裝於室外環境，請以壁掛之方式安裝於防水之保護箱體內，避免箱體底部積水或露氣造成之潮濕現象，影響監控設備運作與保固期限。
4. 其餘元件如變壓器等請以壁掛或墊高方式固定，以避免積水或露氣造成損害。
5. 保護箱體請完全密封；若無法完全密封，請加裝防蟲網，以防止昆蟲或動物進入箱體內對監控設備或線材造成損害。

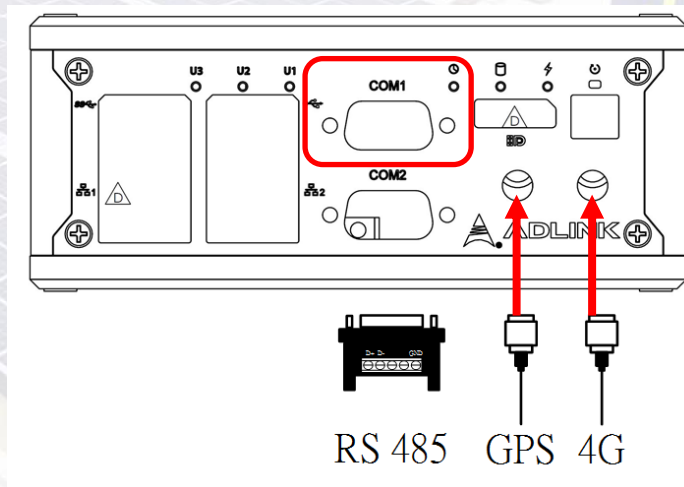


# 日山~汎宇PV-DREAMS~

## 我們的監控設備介紹

### 安裝與配線

1. 安裝GPS與4G天線。
2. 連接電錶/變流器與監控設備之間的RS485訊號線。
3. 端子座務必旋緊以免鬆脫。
4. 連接直流電源，監控設備即可立即啟動開機並自動連網。
5. 預設值：電錶RS485連接COM1，PV Inverter連接COM2。







# 日山~汎宇PV-DREAMS~

## 我們的監控設備介紹

### MXE-212/PAN-CO 監控設備燈號說明

燈號	顏色	說明
🕒	黃	閃爍：表示WDT正常運作中
🗑️	紅	不定時閃爍：監控設備正常運作中
⚡	藍	恆亮：監控設備處於待機狀態
🔌	藍	恆亮：電源正確連接
U3	橙	恆亮：監控設備處於4G訊號強度「良好」之地區
U2	橙	恆亮：監控設備處於4G訊號強度「普通」之地區
U1	橙	恆亮：監控設備處於4G訊號強度「不佳」之地區



# 日山~汎宇PV-DREAMS~

## 我們的監控設備介紹

### MXE-212/PAN-CO監控設備規格表

系統相關	
處理器	Intel Atom® x5-E3930 (dual core) 1.3GHz by Apollo Lake SoC
顯示器	1X DisplayPort 1.2
記憶體	1X DDR3L 1600MHz SODIMM 2 GB
儲存體	1X mSATA slot with full size mini PCIe SSD 64GB Industrial Grade (Operating Temperature: -40 ~ +85 °C)
I/O介面	
LTE無線網路卡	Sierra wireless MC7430 (保固1年)
乙太網路	2X GbE (Intel® I210IT)
串列埠	2X RS232/422/485
USB	2X USB 2.0 + 2x USB 3.0
Mini PCIe	2X full size mini PCIe card slots
USIM	1X USIM socket for 3G/4G LTE communication
管理介面	
看門狗WDT	Watch Dog Timer support by SEMA
SEMA	SEMA 3.5 support with BMC
電源系統	
DC Input	6 – 36 V <sub>DC</sub> 100 – 240 V <sub>AC</sub> , 50/60 Hz
AC Input	MEANWELL 90W AC-DC adaptor
實體外觀	
長×寬×高	140 (W) × 110 (D) × 58 (H) mm
淨重	0.95 kg
安裝方式	支援軌道式(DIN rail)與壁掛式安裝
安裝環境	
工作溫度	-20 ~ +75 °C
工作濕度	approx. 95% @ 40 °C (Non-condensing)
隨機震動	作業中：5 Grms, 5-500 Hz
震動	作業中：100 G、11毫秒、半正弦
ESD	Contact +/-4 KV and Air +/-8 KV
EMC	CE & FCC Class B (EN61000-6-4/EN61000-6-2) , compliance with EN50121
安全規範	UL, CB, CCC
生產地點	
監控設備本體	台灣
LTE無線網路卡	越南

**超越同業之工業等  
級規格!**

**整機採用寬溫模組**

**整機耐溫75°C!**

**硬碟採用固態硬碟**

**SSD耐溫85°C!**

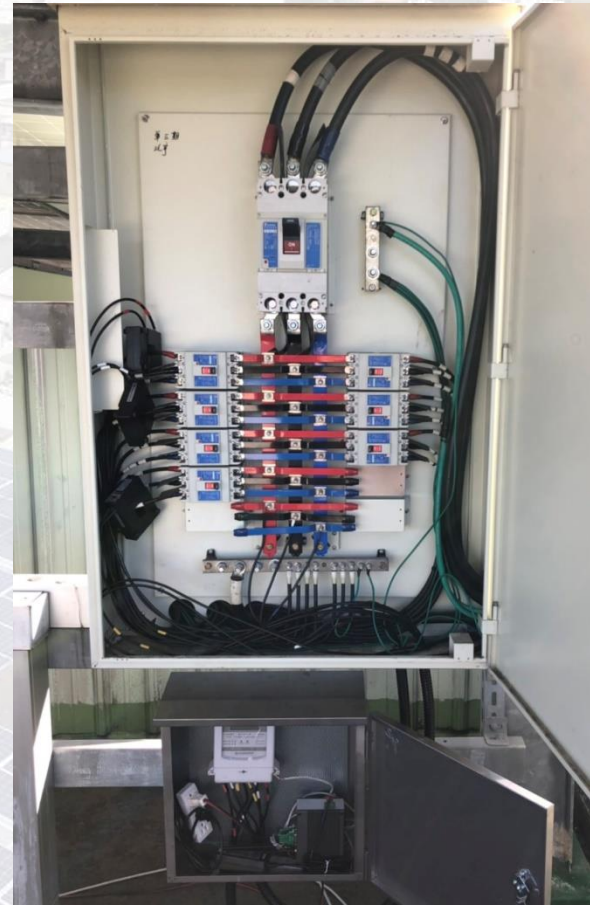
**您能放心使用SD卡的  
設備嗎? 請當心耐熱  
問題!**



# 日山~汎宇PV-DREAMS~

## 我們的監控設備介紹

監控設備實際裝設範例(100~999KW @汎宇平鎮三期光電系統)

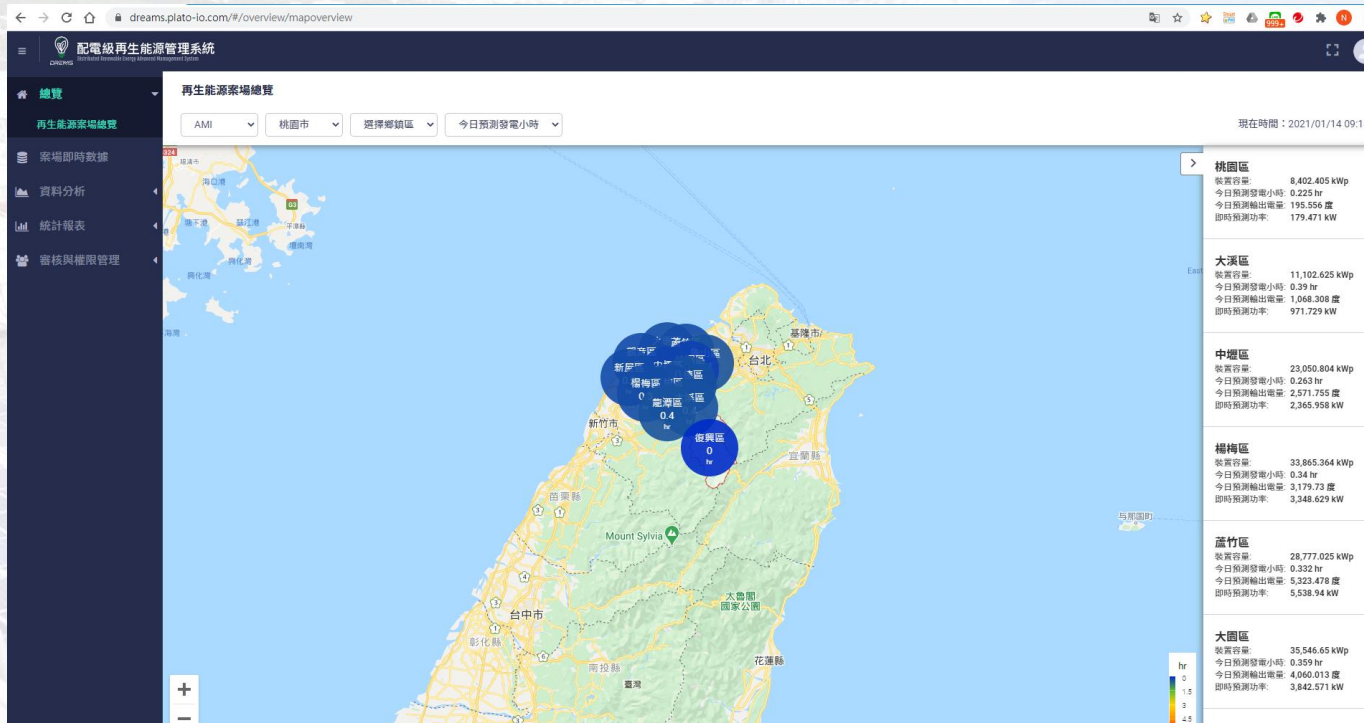




# 日山~汎宇PV-DREAMS~

## 我們的監控設備介紹

### 台電DREAMS後台實際上線頁面



配電級再生能源管理系統

案場即時數據

案號	案場名稱	資料回傳	裝置容量	功率	電流A	電流B	電流C	電流N	電壓A	電壓B	電壓C	頻率	虛功	功率因數	發電量	更新時間
04495900886	汎宇-桃1三期	● 正常	175.56	8.80	8.00	8.00	8.00	0.00	237.66	234.31	235.04	60.00	0.00	1.00	0.00	2021年1月14日 15:01



# 日山~汎宇PV-DREAMS~

## 我們的監控設備介紹

### 開發與經銷團隊

#### 系統開發/技術支援

汎宇股份有限公司 **Pan-Co International Co., Ltd.**

地址：桃園市平鎮區關爺東路77號

電話：03-428-8801

傳真：03-428-8358

電子郵件：[pv@pan-co.com](mailto:pv@pan-co.com)

#### 台灣總經銷

日山能源科技有限公司 **YAMA SUN Energy Technology Co., Ltd.**

地址：桃園市大溪區信義路835巷43號/桃園市龍潭區紅橋路39號

電話：03-387-5207 / 03-4711-977 / 03-4711-978

傳真：03-387-5227

電子郵件：[service@yamasun.com.tw](mailto:service@yamasun.com.tw)