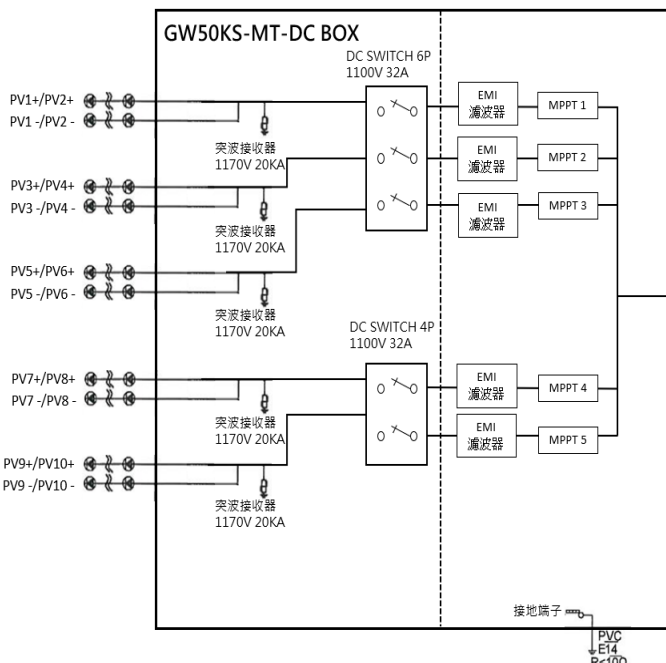


GW60KS-MT
本體內部示意圖

TO: AC PANEL

GW60KS-MT Inverter
[DC輸入]
-最大功率: 90000 W
-MPPT工作電壓範圍: 200~950Vdc
-起始電壓: 180Vdc
-最高電壓: 1100Vdc
-最大電流: 30/30/30/30/30A
-MPPT Tracker No.: 6
[AC輸出]
-額定功率: 60000 W
-額定線電壓: 380V@50/60HZ
-相電壓範圍: 193~242V@58~61Hz
-最大輸出電流: 96A
-最大總諧波失真: <3%
-最大轉換效率: 98.3%



GW50KS-MT
本體內部示意圖

TO: AC PANEL

GW50KS-MT Inverter
[DC輸入]
-最大功率: 75000 W
-MPPT工作電壓範圍: 200~950Vdc
-起始電壓: 180Vdc
-最高電壓: 1100Vdc
-最大電流: 30/30/30/30/30A
-MPPT Tracker No.: 5
[AC輸出]
-額定功率: 50000 W
-額定線電壓: 380V@50/60HZ
-相電壓範圍: 193~242V@58~61Hz
-最大輸出電流: 80A
-最大總諧波失真: <3%
-最大轉換效率: 98.3%

- 一、依用戶用電設備裝置規則第三百九十六條之二十八第二款規定辦理，太陽光電串聯模組2迴路以下併聯(串聯模組迴路於變流器內部或外部併聯)，倘符合前述規定，則免裝設過電流保護裝置(配字第1083885139號函解釋)。
- 二、依用戶用電設備裝置規則第三百九十六條之二十八第二款第(二)目規定，所有電源之短路電流總和未超過導線安培容量，或未超過太陽光電模組銘牌上所示之最大過電流保護裝置容量，得免裝設過電流保護裝置。
- 三、依用戶用電設備裝置規則第三百九十六條之三十二 第四款第(一)目規定，直流或交流隔離設置應裝設於變流器內部或變流器外視線可及處。
- 四、符合用戶用電設備裝置規則第三百九十六條之三十二 第一款 隔離設備之裝設規定。
- 五、符合用戶用電設備裝置規則第三百九十六條之三十二 第三款第(四)目規定。
- 六、符合用戶用電設備裝置規則第三百九十六條之三十四 太陽光電系統之熔線規定。
- 七、符合用戶用電設備裝置規則第三百九十六條之三十五 第一款及第二款規定。

用電裝置竣工圖簽章處		
用戶簽章	承裝業簽章	監造者簽章

日山能源科技有限公司 桃園市大溪區信義路835巷43號 TEL: 03-3875207	校核	單位	案名	日期
	製圖	比例	圖名 NMT系統單線圖	圖號

