

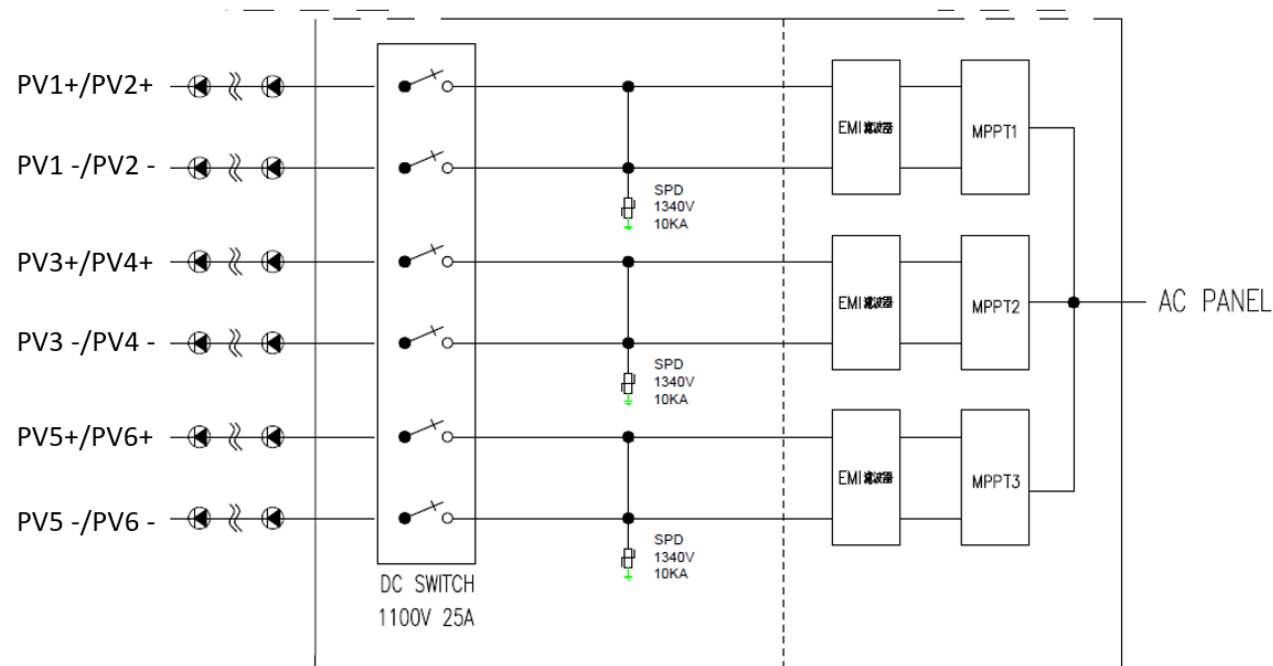
聲明書

固德威變流器內建DC直流開關1100-25A與突波保護器(SPD)1340V-10KA

並經過財團法人台灣大電力研究試驗中心測試

符合CNS15426-1/2(安規)、CNS15382(併網)、CNS14674-1/2/3/4(EMC)，取得VPC證書，特此聲明。

GW25K/30K/36KS-MT



(變流器內部示意圖)

應依用戶用電設備裝置規則第396條之28第2款規定辦理，
太陽光電串聯模組2迴路以下併聯(串聯模組迴路於變流器內或外部併聯)，
直流側免裝設過電流保護裝置。

日山能源科技有限公司 桃園市大溪區信義路835巷43號 TEL：03-3875207	校核		單位		案名		日期	
	製圖		比例		圖名	SMT單線圖	圖號	